



Parabolická anténa JRMA - 380 -10/11

Parabolická anténa JRMA – 380 – 10/11 je navržena pro mikrovlnné spoje v pásmu 10 a 11 GHz. Precizní provedení splňuje normu ETSI EN 302-217-4-2 třída 2. Anténa s masivním držákem zajišťuje vysokou stabilitu ve větru.

Elektrické parametry:

Frekvenční rozsah	10,1 – 11,7 GHz
Zisk – dolní pásmo	28,0 ± 0,5 dBi
Zisk – horní pásmo	29,0 ± 0,5 dBi
Vyzařovací úhel _{-3 dB}	6° (dolní pásmo) 5,2° (horní pásmo)
Útlum odrazu (PSV)	≥ 18 dB (≤ 1,3)
Polarizace	Vertikální / Horizontální
ETSI norma	EN 302-217-4-2 v1.5.1 Třída 2

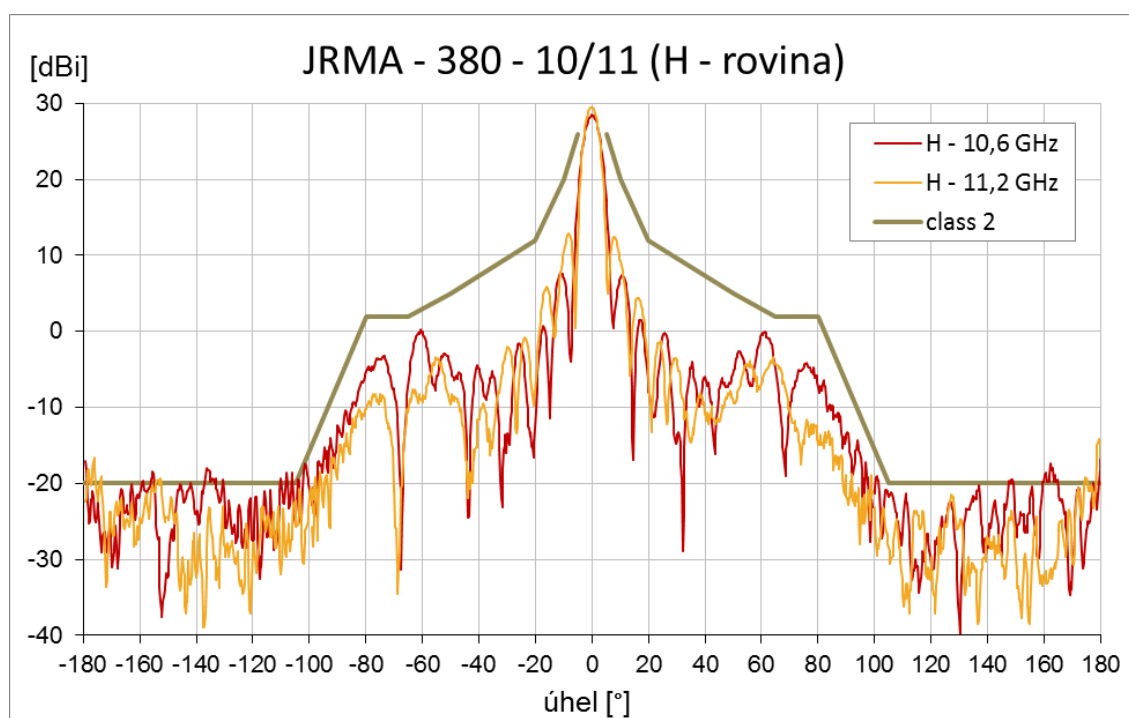
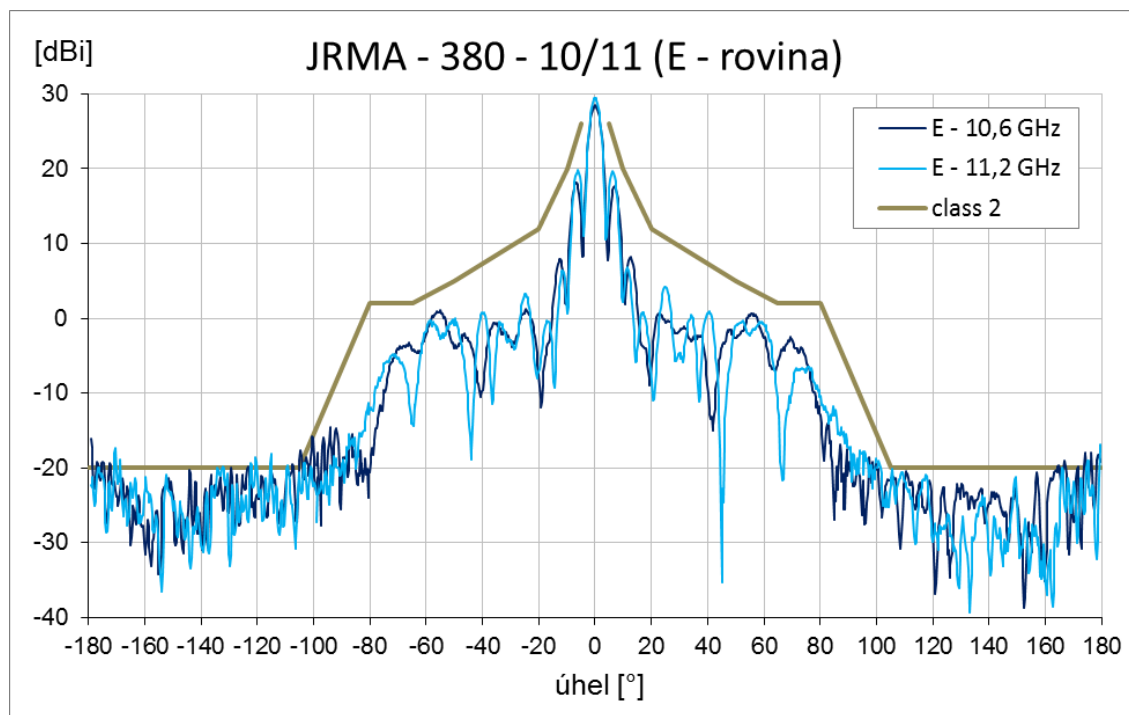
Mechanické vlastnosti:

Parabola	ø 380 mm, z hliníkové slitiny
Radom	UV stabilní plast ABS
Vstup / výstup	Kruhový vlnovod 19 mm
Montáž na stožár	ø 40 - 120 mm
Největší provozní rychlost větru	180 km/h
Největší přípustná rychlost větru	240 km/h
Hmotnost antény	4,4 kg
Hmotnost držáku	3,5 kg
Rozměry přepravního balení	485 mm x 485 mm x 350 mm

Anténa je v kompletu s držákem, který umožňuje snadnou montáž na stožár. Nejprve je možné nainstalovat samostatný držák s přibližným nasměrováním a následně na něj snadno zavěsit anténu i s mikrovlnnou jednotkou. Držák umožňuje přesné nastavení v obou směrech ±20°. Možná je pravá i levá montáž.

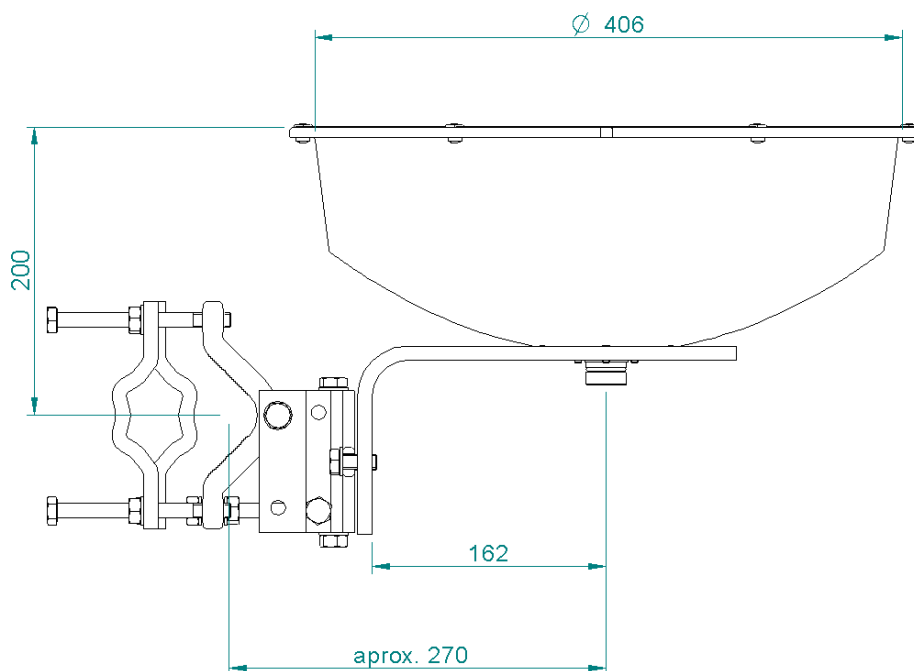
Parabolická anténa JRMA - 380 - 10/11

Měření vyzařovací charakteristiky:

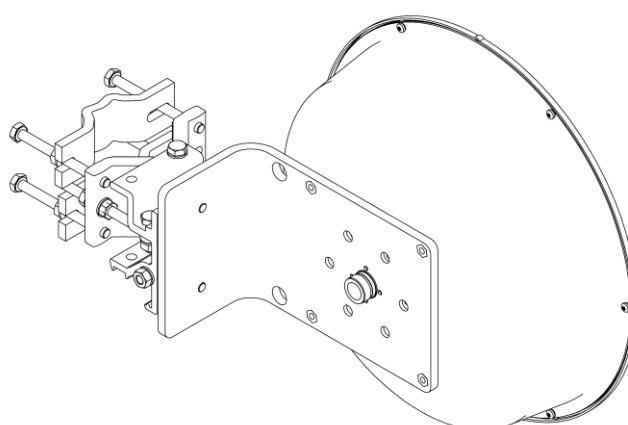


Parabolická anténa JRMA - 380 -10/11

Orientační náhled:



Obr. 1 Rozměry antény



Obr. 2 Anténa s držákem (zadní strana)